



**4ens**  
powered by wirutex

# CATÁLOGO

PRODUTOS E  
SERVIÇOS

**2026**



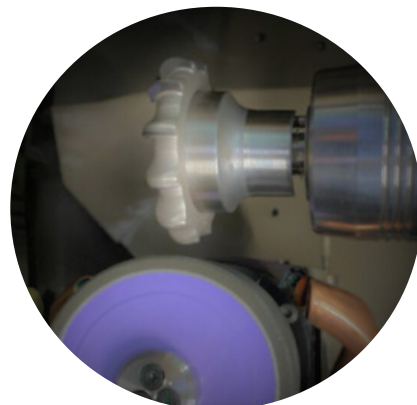
[WWW.4LENS.COM.BR](http://WWW.4LENS.COM.BR)

# Apresentação



A **4Lens** apresenta seu catálogo de ferramentas diamantadas, destacando mais de 40 anos de experiência em usinagem e foco em alta precisão óptica.

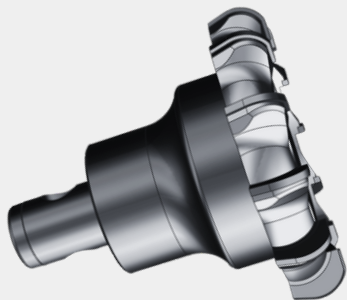
A empresa investe em pesquisa e desenvolvimento para oferecer soluções de alta qualidade para aplicações como instrumentos médicos e sistemas avançados, visando elevar a precisão e o desempenho dos produtos ópticos de seus clientes.



# Geradores

## para Máquinas Satisloh

### GERADOR SATHSLOH VFT MACRO



**9616**

Jogo D.67,5X12,5  
H16X23 CT72 Z12 R7 SX



**14450**

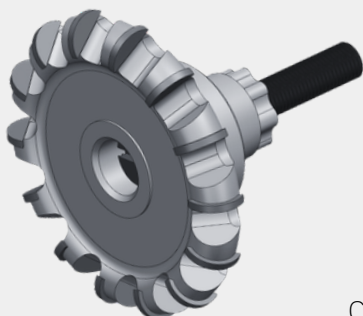
Fresa D.67,5X12,5  
H16X23 CT72 Z12 R7 SX



**13825**

Cone D.67,5X12,5 H16x23  
CT72 Z12 R7 SXT3

### GERADOR SATHSLOH VFT ORBIT 2



**14943**

Fresa D.66X40  
Cono 5 Z14 R6 SX

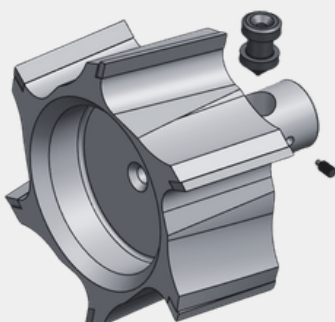
### GERADOR SATHSLOH VFT MICRO



**8868**

Fresa D.55X31 HABS  
16X23 CT64 Z6 SX

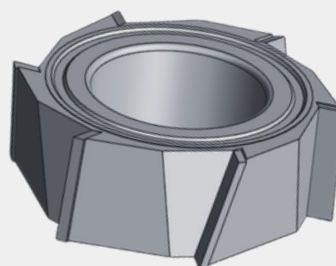
### GERADOR SATHSLOH VFT-COMPACT



**15760**

Fresa D.70X31 HABS  
16X23 CT59 Z6 SX

### BISELADORA SATHSLOH ES-4

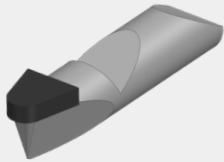


**16231**

Fresa D.57x20  
F30 Z6 SX

# Insertos e Acessórios para Máquinas Satisloh

## INSERTO

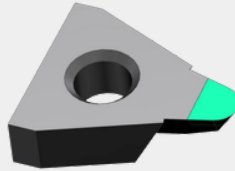


**15912**

Inserto Raiado  
D.7X30 PCD R2 Z1

**8615**

Inserto Raiado  
D.7X29,6 PCD R5,2 Z1



**9418**

Inserto PCD VFT-MACRO  
17.7X15 F5 R2 Z1

## INSERTO



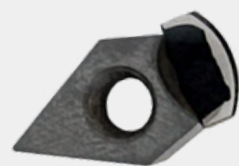
**SAT-INSERT-R20**

inserto 20x8 Z1 Raio 2,0 SAT WR



**SAT-INSERT-R22**

inserto 20x8 Z1 Raio 2,2 SAT WR

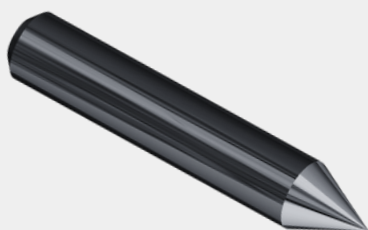


**SAT-INSERT-R50**

inserto 20x8 Z1 Raio 5,0 SAT WR

LANÇAMENTOS

## PONTA DE GRAVAÇÃO



**99961411**

Ponta de Gravação

# Geradores

---

## para Máquinas Schneider

### GERADOR SCHNEIDER XTS



**16100**

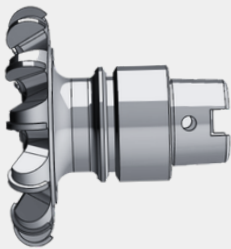
Fresa D.66X11 HSK32E  
CT59,5 Z12 R6 DX



**16522**

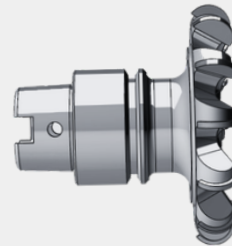
Fresa D.66X11 HSK32E  
CT59,5 Z12 R6 SX

### GERADOR SCHNEIDER MASTER



**14599**

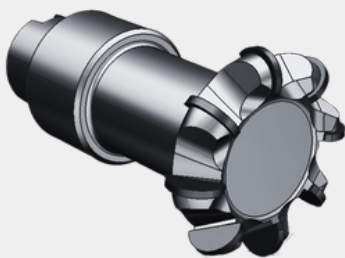
Fresa D.66X11 HSK32C  
CT59,5 Z12 R6 SX



**10533**

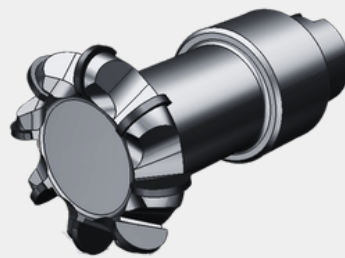
Fresa D.66X11 HSK32C  
CT59,5 Z12 R6 DX

### GERADOR SCHNEIDER SPRINT



**10531**

Fresa D.45X11 HSK32C  
CT82 Z8 R6 SX



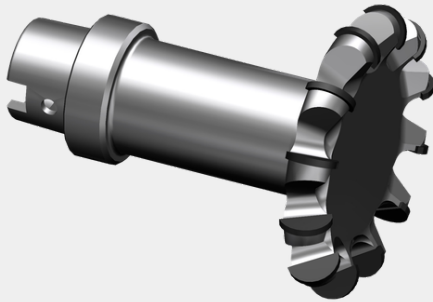
**14598**

Fresa D.45X11 HSK32C  
CT82 Z8 R6 DX

# Geradores para Máquinas Schneider

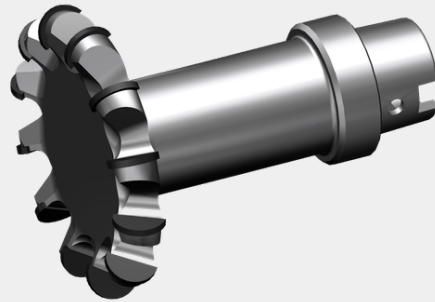
## GERADOR SCHNEIDER SPRINT

LANÇAMENTOS



**17304**

Fresa D.66X11 HSK32C  
CT69,8 Z12 R6 SX



**20292**

Fresa D.66X11 HSK32C  
CT69,8 Z12 R6 DX

# Insertos para Máquinas Schneider

## INSERTO

LANÇAMENTO



**SCH-INSERT-R20**

inserto 20x8 Z1 Raio 2,0 SCH WR

# Geradores

## para Máquinas MEI

### GERADORES MEI

LANÇAMENTOS



**MEI-F01041-DX**  
Fresa D.6X64 Z1 DX WR



**MEI-F01041-SX**  
Fresa D.6X64 Z1 SX WR



**MEI-F01058-DX**  
Fresa D.10X19.5 H6X25 CT64  
Z2 DX WR



**MEI-F01058-SX**  
Fresa D.10X19.5 H6X25 CT64  
Z2 SX WR



**MEI-S01097-DX**  
Fresa D.8.5X19.5 H6X25  
CT63,67 Z2 DX WR



**MEI-S01097-SX**  
Fresa D.8.5X19.5 H6X25  
CT63,67 Z2 SX WR

# Geradores para Máquinas MEI

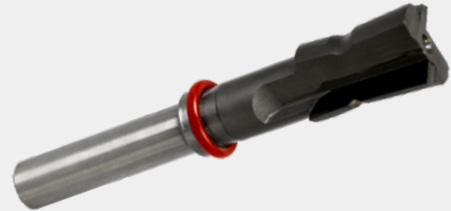
## GERADORES MEI

LANÇAMENTOS



### MEI-F01098-DX

Fresa D.18.5X19.5 H6X25  
CT64 Z2 DX WR



### MEI-F01098-SX

Fresa D.18.5X19.5 H6X25  
CT64 Z2 SX WR



### MEI-F01101-DX

Fresa D.21.5X19.5 H6X25  
CT64 Z4 DX WR



### MEI-F01101-SX

Fresa D.21.5X19.5 H6X25  
CT64 Z4 SX WR



### MEI-F01062-DX

Fresa D.4X64 Z1 DX WR



### MEI-F01015-DX

Fresa D.3X64 Z1 DX WR

### MEI-F01015-SX

Fresa D.3X64 Z1 SX WR

---

# Insertos para Máquinas MEI

**INSERTO**



**LANÇAMENTO**

**MEI-F01052-DX**  
Inserto D.10x6 Z4 DX WR

**MEI-F01052-SX**  
Inserto D.10x6 Z4 sX WR

---

# Brocas para Máquinas MEI

**BROCA**



**LANÇAMENTO**

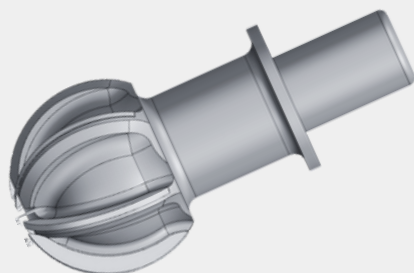
**MEI-F01007-DX**  
Broca D.1 H6 CT64 Z1 DX WR

# Geradores

---

## para Máquinas Diversas

### GERADOR OPTO TECH



**17090**

Fresa D.50X48,8  
R25 H20X30 Z6

### FRESAS PARA OUTROS MODELOS DE GERADORES

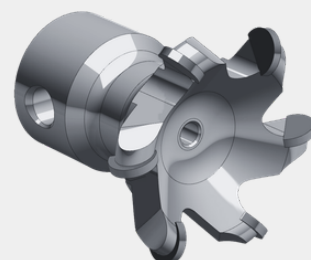


**14792**

Fresa D.74,5X11,1 F19  
CT55 Z8 R5 SX

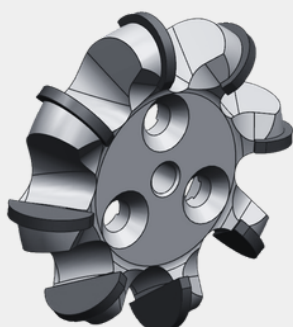
**16555**

Fresa D.54X57  
F16 CT57 Z6 R5 DX



**9292**

Fresa D.51,29X51,13  
F16X26 Z6 R5 DX



**16123**

Fresa D.45X11 Z8  
R6 COROA SX

**17335**

Fresa D.54x52,2  
F19 CT52,2 Z6 R5 SX



# Serviço de reparação e afiação

## Alto Nível em Serviço de Reparação e Afiação de Ferramentas de Outros Fabricantes

Para alcançar a excelência em afiação e reparo de ferramentas, como também aproveitar ao máximo a vida útil das pastilhas em PCD de outros fabricantes, a 4Lens está rigorosamente preparada para realizar a afiação de fábrica e reparos.

Atendemos a todo o Brasil e América do Sul, com serviço de alto nível e com o melhor custo-benefício do mercado.



### AFIADORES

Máquinas com precisão CNC com 5 eixos e sistema de carregamento automático para produção em grande escala.



### VISUALIZADORES

Máquinas para mensurar ferramentas e garantir a máxima precisão dimensional.



### BALANCEADORES

Máquinas para garantir os equilíbrios estático e dinâmico da ferramenta durante o corte.





**4lens**  
powered by **wirutex**



[www.4lens.com.br](http://www.4lens.com.br)

+55 54 9 9143-7071

[4lens@4lens.com.br](mailto:4lens@4lens.com.br)

Bento Gonçalves - RS - Brasil